

10. Nebezpečné dotykové napětí a zásady volby ochran proti němu, ochrana živých částí.

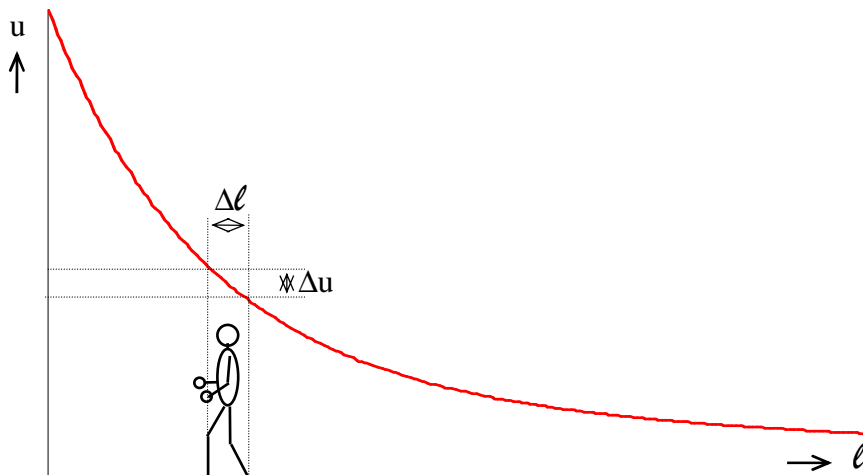
Z hlediska ochrany před nebezpečným napětím rozeznáváme živé a neživé části elektrického zařízení.

Živá část je pod napětím i v bezporuchovém stavu (vodiče atd.).

Neživá část se dostává pod napětí při poruše (kostry, kryty, nosné konstrukce atd.).

Dotykové napětí vzniká na lidském těle jako důsledek dotyku s částí pod napětím.

Krokové napětí vzniká v blízkosti zemniče nebo na zem spadlého vodiče, při průchodu poruchového proudu zemí. Je to zvláštní případ dotykového napětí, kdy člověk překlene svým krokem (uvažuje se velikost kroku 1m) rozdíl potenciálu mezi dvěma místy v blízkosti zemniče nebo na zem spadlého vodiče.



DOVOLENÉ DOTYKOVÉ NAPĚTÍ.

Výše dovoleného dotykového napětí závisí nejen na účelu, k němuž je používáno a na prostředí, ale i na době trvání poruchy. Čím je doba účinku dotykového napětí kratší, tím může být dotykové napětí vyšší.

Přípustné hodnoty **trvale dovoleného** dotykového napětí u zařízení do 1000V jsou uvedeny v následující tabulce.

Prostory	Trvale dovolené dotykové napětí neživých částí [V].	
	střídavé	stejnsměrné
Normální i nebezpečné	50 2)	120
Zvlášť nebezpečné 1)	25	60
Ve zvlášť nepříznivých případech (práce ve vodě bez použití pomůcek, stísněné prostory)	12	25

1) Platí též pro hračky, některá zdravotnická a jiná zařízení přicházející do styku s pokožkou nebo s vlasy a v prostorech, ve kterých to stupeň nebezpečí vyžaduje.
2) Dovolené zvlnění je 10%.

U zařízení nad 1000V závisí hodnota dovoleného dotykového napětí na době trvání t_d podle vzorce:

$$DDN \approx \frac{1}{\sqrt{t_d}}$$

Zemnič - vodivé těleso, deska, pás, tyč, trubka atd., umístěné v zemi za účelem vytvoření vodivého spojení se zemí.

Země - místo vzdálené od zemniče tak daleko, že jím neprotéká prakticky žádný proud.

Zemní odpor - je odpor mezi zemničem a zemí.

ZÁKLADNÍ PRINCIPY OCHRAN PŘED ÚRAZEM ELEKTŘINOU.

Aktivní ochrany - předcházejí ohrožení.

- Zamezením dotyku - (ochrana izolací polohou, zábranou,).
- Omezením tělového proudu na bezpečnou hodnotu - (například bezpečným napětím, omezením ustáleného proudu a náboje).

Pasivní ochrany - působí až po vzniku ohrožení.

- Včasným samočinným odpojením od zdroje - (například chrániči atd.).

Třídy ochrany - označují způsob, jakým je ochrany dosaženo.

	Třídy ochrany			
	0	I	II	III
Základní charakteristiky zařízení.	Žádné prostředky k připojení ochranného vodiče.	Opatřeno prostředky k připojení ochranného vodiče.	Přídavná izolace a žádné prostředky k připojení ochranného vodiče.	Konstruováno pro napájení ze zdroje SELV.
Opatření k zajištění bezpečnosti.	Pouze okolím.	Spojení s ochranným vodičem.	Nejsou potřebná.	Připojení ke zdroji SELV.

OCHRANY CHRÁNÍCÍ JAK ŽIVÉ, TAK I NEŽIVÉ ČÁSTI.

Ochrana malým napětím: SELV, PELV, (FELV).

Je to nejbezpečnější typ ochrany proti úrazem elektřinou.

Míra bezpečnosti této ochrany velmi závisí na tom, jak je obvod s bezpečným napětím opatřen proti tomu, aby do něj pronikla cizí napětí překračující jeho bezpečnou mez.

Ochrana bezpečným napětím se používá pro elektrotechnická zařízení ve zvlášť nebezpečných prostorech, pro elektrické hračky, pro zdravotnické přístroje určené pro kontakt s tělem pacienta atd.

Velikost bezpečného napětí závisí na tom, v jakém prostředí je zařízení používáno a na tom, k čemu zařízení slouží (napětí může být i nižší, než určuje norma).

SELV - obvod bezpečného napětí není propojen s obvody s napětím vyšším než bezpečné tak, aby mohla být jeho bezpečnost negativně ovlivněna selháním ochrany propojeného obvodu.

Není dovoleno záměrně spojit kterýkoliv vodič obvodu SELV s živými částmi, nebo s ochranným vodičem jiného obvodu, dokonce není dovoleno spojení obvodu SELV se zemí.

Zdrojem napětí pro obvod SELV může být:

- elektrochemický zdroj (například baterie)
- generátor (poháněný například spalovacím motorem)

- transformátor se vstupem na vyšší napětí než je výstup SELV
- motorgenerátor s elektromotorem na vyšší napětí, než je výstup SELV
- elektronický zdroj (nebo předmět) se vstupem napájeným vyšším napětím a na výstupu s napětím SELV.

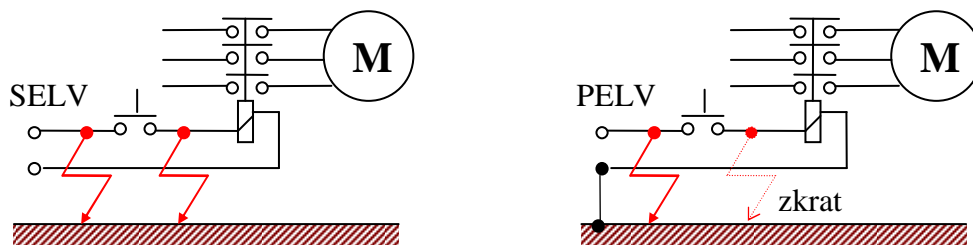
Části obvodů SELV musejí být spolehlivě odděleny od jiných obvodů (dvojitá izolace), zejména na přístrojích (relé, stykačích atd.).

Vodiče obvodů SELV se mají prostorově oddělovat od vodičů jiných obvodů nebo musí být izolovány na nejvyšší napětí společně uložených vodičů.

Zásuvkové spoje obvodů SELV musejí být s jinými obvody nezáměnné a nesmějí mít kontakt pro ochranný vodič.

PELV - někdy je třeba (pro zajištění bezpečného provozu zařízení) obvod nízkého napětí uzemnit. Tím se vzdáváme úplně nezávislosti obvodu nízkého napětí na činnosti ochrany ostatních obvodů, obvod PELV může mít proti jiným obvodům při nesprávné činnosti ochrany těchto obvodů větší napětí než bezpečné.

Užití obvodu PELV :



FELV - nejde o druh ochrany bezpečným napětím. Obvod sice pracuje s napětím spadajícím do kategorie malých napětí, ale nikoliv z bezpečnostních, ale z funkčních důvodů.

Jako příklad můžeme uvést ovládací obvody obráběcích strojů, jejichž silové obvody jsou napájeny z energetické sítě. Bylo by zbytečné, aby ovládací obvod plnil podmínky ochrany SELV, neboť kostra stroje, jíž se dělník dotýká je běžně chráněna nulováním.

U živých částí obvodu FELV se nezajišťuje, aby jejich napětí bylo za všech okolností bezpečné. Proto musí být živé části obvodu FELV chráněny kryty, přepážkami nebo izolací. Obvod FELV může být spojen s vodičem PE, nebo s ochranným uzemněním.

Ochrana omezením ustáleného proudu a náboje.

Ustálený proud mezi částmi současně přístupnými dotyku tekoucí činným odporem 2000Ω nesmí překročit $3,5mA$ střídavého nebo $10mA$ stejnosměrného proudu. Nahromaděný náboj mezi současně přístupnými částmi chráněnými ochrannou impedancí nesmí překročit $50\mu C$.

OCHRANY CHRÁNÍCÍ JEN ŽIVÉ ČÁSTI.

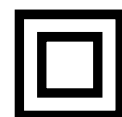
Ochrana izolací.

Ochrana izolací je ochrana chránící jak živé, tak i neživé části.

Každé elektrické zařízení, u něhož je provedena ochrana izolací, musí vyhovět podmínkám stanoveným pro základní izolaci a pro přídatnou izolaci, které společně vytvářejí izolaci dvojitou.

Místo dvojitě izolace lze použít zesílené izolace, pokud zajistí ochranu před úrazem elektrickým proudem ve stejné míře, jako zajišťuje dvojitá izolace.

Základní izolace slouží k činnosti zařízení. Musí tedy mít takovou kvalitu, aby zařízení v daných podmínkách spolehlivě plnilo svoji funkci, a to i při případném přepětí v síti.



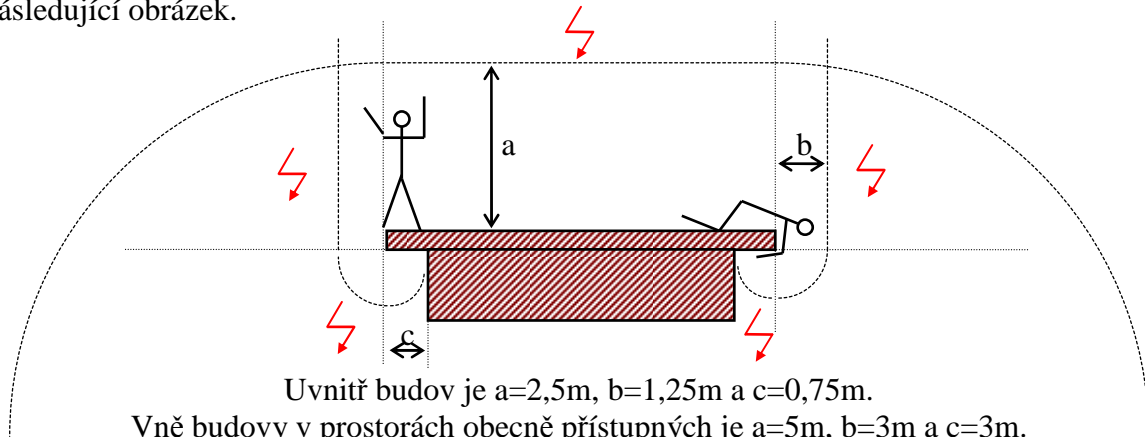
Symbol třídy ochrany II - ochrany izolací.

Přídavná izolace - slouží k ochraně před úrazem elektrinou. V případě zničení základní izolace (například spálením vinutí) musí přídavná izolace dále plnit svoji funkci. Konstrukčně bývá proto přídavná izolace řešena tak, aby se nezničila zároveň s izolací základní. Přídavná izolace musí snést alespoň stejné elektrické namáhání jako izolace základní.

Zesílená izolace - je schopna svou kvalitou plnit současně úkol jak základní, tak i přídavné izolace. Lze ji však užít jen na těch částech elektrických předmětů, kde nepřichází v úvahu zničení vadou zařízení (teplem při spálení vinutí atd.).

Ochrana polohou.

V jaké minimální vzdálenosti je třeba umístit zařízení NN při ochraně polohou ukazuje následující obrázek.



Nad polní cestou a silnicí I. a II. třídy má být vedení NN minimálně 6m, nad dálnicí min. 7m.

Nad sportovním hřištěm má být vedení NN minimálně 10m.

Nad neschůdnou částí budovy má být vedení NN minimálně 2m.

Nad dopravovanou částí má být vedení NN minimálně 0,2m.

Ochrana zábranou.

Konkrétní vzdálenosti zábrany od živých částí udávají normy, tyto vzdálenosti jsou závislé na prostředí, na odborné způsobilosti osob, které mají k zábraně přístup a na kvalitě zábrany (například velikost ok u oplocení - krytí IP).

Tam kde mají přístup osoby bez elektrotechnických znalostí musí být zábrana pevná, dostatečně vysoká a odstranitelná jen s použitím nástroje.

Protože zábranu tvoří mnohdy i běžná stavební úprava (dveře, oplocení atd.), je nutné ji vždy označit výstražnou tabulkou, aby byla dobře rozeznatelná od stejných překážek majících jiný účel.

Je vhodné a doporučuje se, aby byly odnímatelné zábrany z izolantu.

Ochrana kryty nebo přepážkami.

Tato ochrana funguje na stejném principu jako zábrana.

Kryt nebo přepážka mají mít krytí alespoň IP 2X, přičemž vodorovné plochy snadno přístupných krytů a přepážek musí poskytovat krytí alespoň IP 4X.

U některých tradičních součástí (například objímky žárovek) povoluje norma použití součástí přesto, že součást nemá krytí minimálně IP 2X.

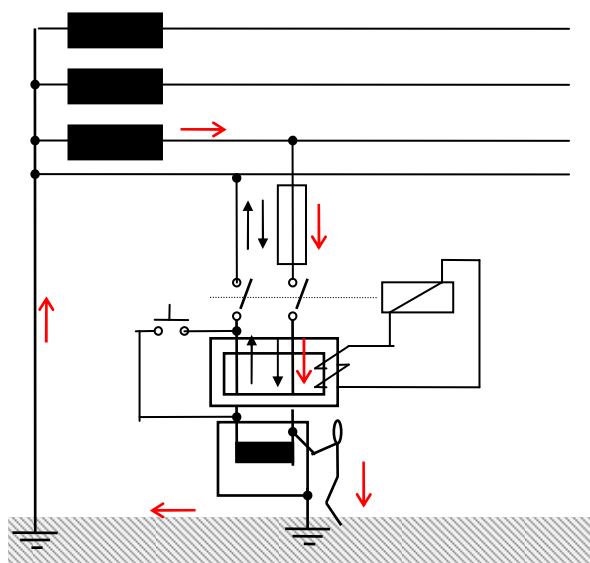
Doplňková (záložní) ochrana proudovým chráničem.

Ochrana proudovým chráničem je určena pro ochranu neživých částí a pro ochranu živých částí se smí použít **pouze jako doplňková ochrana.**

Proudový chránič vypíná do 0,2s a i když je seřízen na například na 30mA, protéká postiženou osobou po celou dobu až do vypnutí chrániče proud, omezený pouze vlastním odporem těla.

Má-li například úrazový obvod včetně těla člověka impedanci 1000Ω , poteče jím při napětí sítě 230V po dobu 0,2s proud 0,23A!!!

Schéma proudového chrániče.



Ochrana doplňkovou izolací.

Ochranné pomůcky pro ochranu doplňkovou izolací musí splňovat požadavky na zesílenou izolaci

Ochrana doplňkovou izolací (izolační rukavice ochranný izolační koberec atd.) smí jako základní ochranu používat osoby minimálně znalé (norma nevyklučuje pracovníky poučené, ale ti nesmějí pracovat na zařízení NN pod napětím).

11. Ochrany chránící jen neživé části.

Ochrana použitím zařízení třídy ochrany II nebo s rovnocennou izolací.

Ochrana použitím zařízení třídy ochrany II znemožňuje proniknutí nebezpečného napětí na povrch elektrického předmětu.

Ochrana použitím zařízení třídy ochrany II lze provést následujícími způsoby:

- Přídavnou nebo zesílenou izolací.
- Izolačním krytem.

Ochrana přídavnou nebo zesílenou izolací.

Přídavná nebo zesílená izolace byla namontována v průběhu výstavby nebo montáže.

Zařízení se neoznačuje symbolem dvojitě izolace, ale symbolem, zakazujícím připojení k ochrannému vodiči.



Ochrana izolačním krytem.

Izolační kryt zajišťuje krytí minimálně IP 2X a musí úplně obklopovat vodivé části. Kryt nesmí být vodivě spojen (například vodičem nebo šrouby) s vodivými částmi uvnitř krytu, dokonce ani upevňovací prvky (například šrouby) tohoto krytu vyrobené z izolantu nesmějí mít takový tvar, aby je bylo možno nahradit běžnými kovovými prvky. Jde-li některá část krytu odstranit (otevřít, odejmout atd.) bez použití nástroje nebo klíče, musí být krytí vodivých částí i po odstranění této části krytu minimálně IP 2X.

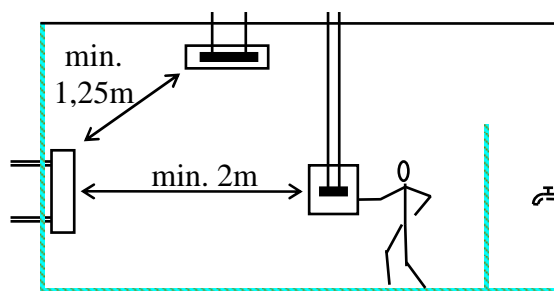
Ochrana nevodivým okolím.

Tato ochrana není v České republice běžně používána , protože zde není dovoleno používat zařízení třídy ochrany 0.

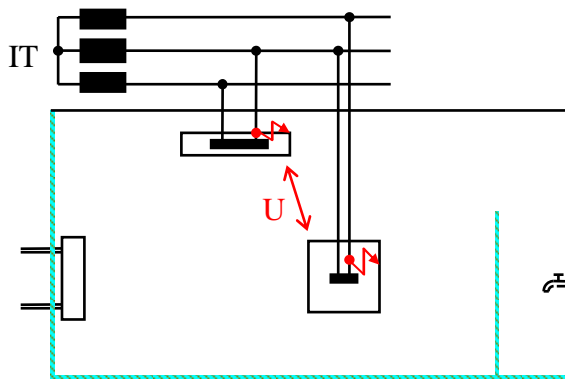
Ochrana může být využita ve speciálních případech (výzkumná pracoviště atd.).

Stěny i podlaha pracoviště musí být izolační (norma předepisuje izolační odpor a zkušební napětí).

Cizí vodivé části se nesmí na pracovišti vyskytovat, nebo musí být v dostatečné vzdálenosti, případně musí být odděleny zábranou.



Nevýhodou ochrany je, že i na neživých částech jednotlivých nechráněných spotřebičů může vlivem průrazu různé napětí a rozdíl napětí mezi vadnými spotřebiči může být nebezpečný.



Ochrana neuzemněným místním pospojováním.

Ochrana vyrovnává možné rozdíly potenciálů mezi neživými částmi navzájem a spolu s nimi i s cizími vodivými částmi přístupnými dotyku, aniž by pospojovaná soustava byla spojena se zemí a to ani přes neživé části elektrických předmětů.

Norma stanoví, že je nutné provést opatření, aby osoby vstupující do místa chráněného pospojováním nemohly být zasaženy rozdílem potenciálů.

Slabinou ochrany by mohlo být, že vlivem poruchy některého ze spotřebičů může být pospojovaná neuzemněná soustava trvale pod napětím proti okolí.

Ochrana elektrickým oddělením.

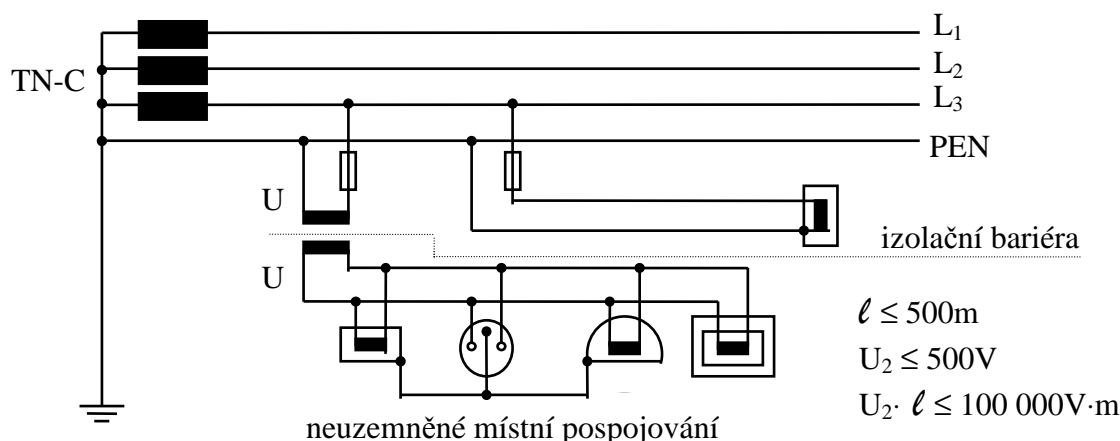
Při použití této ochrany není nebezpečný jednopólový styk.

Ochrana nepůsobí proti dvoupólovému styku.

Omezení délky vedení na $\ell \leq 500\text{m}$, napětí na $U_2 \leq 500\text{V}$ a součin napětí a délky vedení na $U_2 \cdot \ell \leq 100\,000\text{V}\cdot\text{m}$ je proto, aby nebyly člověku nebezpečné kapacitní proudy, protékající při jednopólovém dotyku.

Živé části odděleného obvodu se nesmí spojit se zemí nebo s jiným obvodem.

Zdroj odděleného obvodu může napájet i více spotřebičů, avšak u jejich neživých částí musí být provedeno neuzemněné místní pospojování, které nesmí být spojeno s cizími vodivými částmi nebo ochrannými vodiči. Základním spojením je ale připojení jednoho obvodu na jeden zdroj.

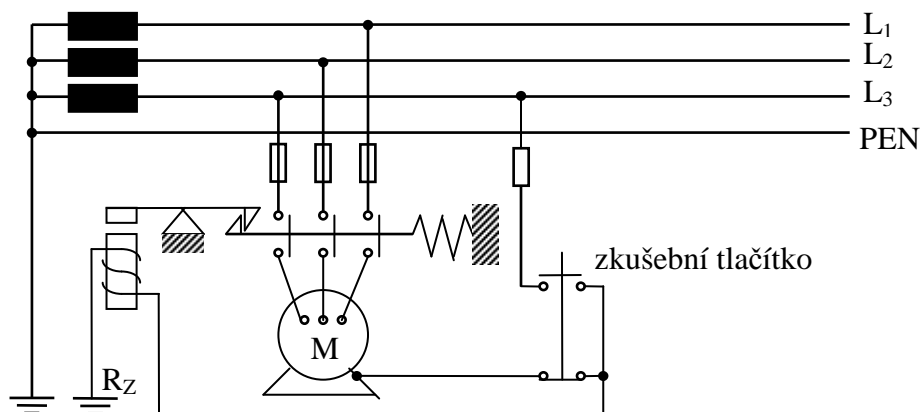


OCHRANY SAMOČINNÝM ODPOJENÍM OD ZDROJE.

Ochrana napěťovým chráničem.

Ochrana se ve světě nepoužívá, protože se však v naší praxi někdy používala a používá, byla doplněna do národní přílohy naší normy.

Napěťový chránič odpojí vadnou část v okamžiku, kdy napětí proti zemi na chráněné části dosáhne hodnoty, na níž je nastavena cívka chrániče.



Referenční zemnič smí mít odpor až 200Ω a má být vzdálen od ostatních zemničů minimálně 15m, aby nebyl ovlivněn jejich polem.

Ochrana proudovým chráničem.

Proudový chránič pracuje na principu diferenciálního transformátoru.

Není-li součet proudů procházejících diferenciálním transformátorem menší než nastavená hodnota, vypne ochrana obvod.

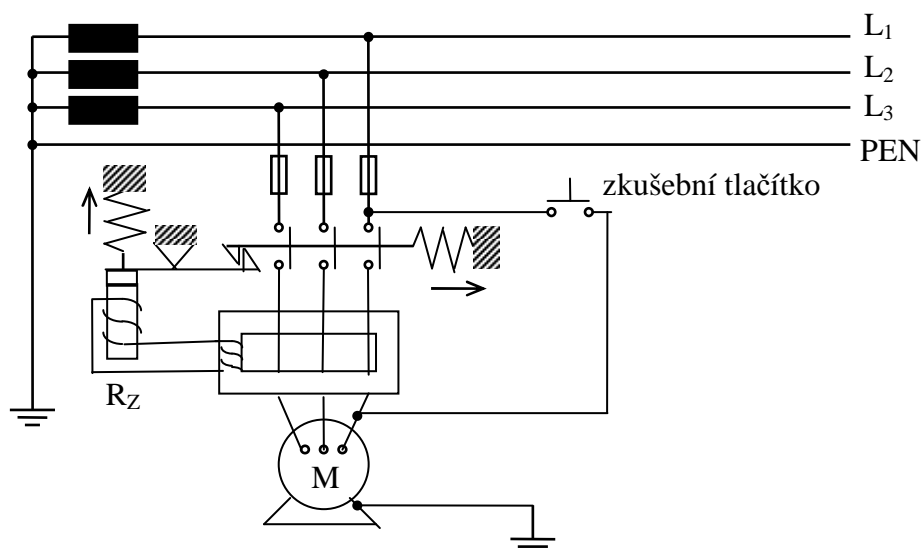
Ochrana proudovým chráničem je moderní typ ochrany, která dovede reagovat i na malé chybové proudy. Běžně se vyrábějí ochrany s citlivostí 500, 300, 100, 30 a dokonce 10mA chybového proudu.

Přílišná citlivost proudové ochrany může být i na závadu, proudová ochrana může způsobit nežádoucí vypínání tepelných spotřebičů, jejichž svodové proudy v rozžhaveném stavu často překračují citlivost chrániče.

Ochrana může vypnout při průchodu přepětové vlny (tomu lze čelit užitím chráničů se zpožděnou funkcí).

Přípustné hodnoty uzemnění chráněných neživých částí vycházejí z odporu ochranného vodiče

a z impedance smyčky a počítají se stejně jako ostatní ochranná opatření pro každý druh sítě zvlášť.



Ochrana pospojováním.

Cílem ochrany je vyrovnat potenciály všech dostupných vodivých částí na úroveň shodnou s nulovým potenciálem země.

Hlavní pospojování:

- vodivé části přicházející do budovy (potrubí, kovové pláště kabelů, hromosvod, zemnič, atd.),
- rozvody potrubí v budově (voda, plyn, ústřední topení atd.),
- kovové konstrukční části budovy a jiné kovové hmoty (klimatizace a pod.).

Pospojování u distribučního rozvaděče: - zahrnuje prakticky stejné druhy neživých částí jako předchozí hlavní pospojování a vyhovuje týmž požadavkům. Liší se pouze tím, že neslouží pro celý objekt, ale pouze pro jednu část (provozovnu, byt atd.).

Doplňující pospojování: musí zahrnovat ty části, které jsou současně přístupné dotyku a to:

- všechny neživé části upevněných elektrických zařízení,
- vodivé části neelektrických zařízení,
- hlavní kovové armatury železobetonu, pokud je to proveditelné.

Není-li pospojování takových částí zjevné, ověřuje se měřením odporu R mezi neživou částí elektrického předmětu a dotýcnou částí.

Naměřená hodnota odporu musí splňovat následující požadavek, aby nebylo na neživé části napětí větší než 50V :

Soustava má uzemněný uzel (nulový bod) a chráněné neživé části jsou také uzemněny. V případě poškození základní izolace se uzavírá obvodem (přes uzemnění uzlu a uzemnění neživé části) poruchový proud.

V poruchovém obvodu musí být zařazen takový ochranný prvek (využívá se hlavně proudový chránič, který nevyžaduje tak kvalitní uzemňovací elektrody), který nepřipustí, aby na chráněném předmětu vzniklo dotykové napětí vyšší než 50V.

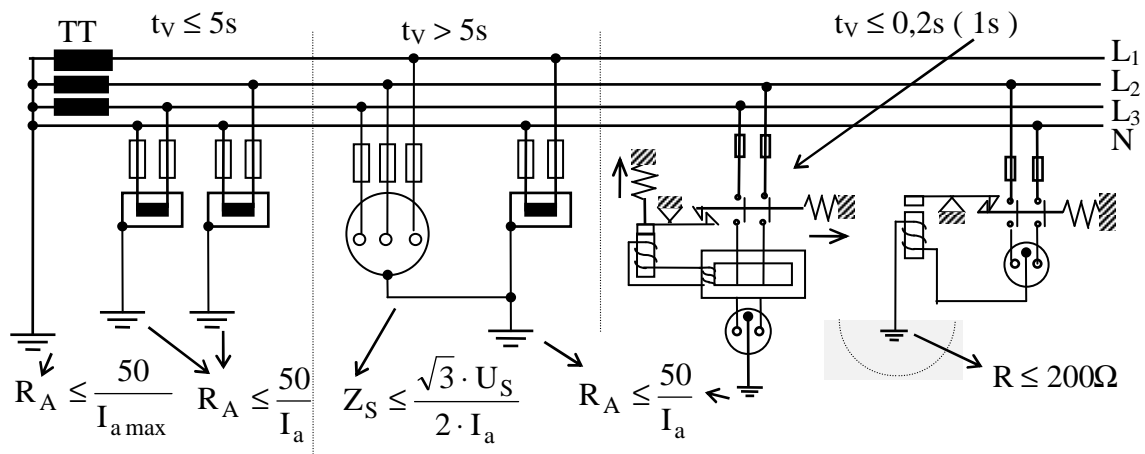
Pojistky, jističe a jističí relé lze použít jedině v případě, že hodnota R_A je tak nízká, že k odpojení vadné části dojde do 5 sekund (chrániče vypínají v čase 0,2s, typ S v čase 1s).

Odpor uzemnění neživých částí včetně uzemňovacího přívodu je dán vztahem:

$$R_A \leq \frac{50}{I_d}$$

kde I_d je poruchový proud.

Středním vodičem, který je v síti TT uzemněn **pouze u zdroje**, protékají pracovní proudy spotřebičů. Ty v něm vytvářejí úbytky napětí. Proto se klade tento vodič izolovaně, musí být barevně odlišen a nesmí být spojován s neživými částmi zařízení.



Ochrana samočinným odpojením vadné části v síti TN dříve ochrana nulováním.

Základem ochrany je, že všechny neživé části jsou spojeny s uzemněným bodem sítě ochranným vodičem (v síti TN-C vodičem PEN a v síti TN-S vodičem PE).

Ochranný vodič musí být uzemněn:

- u každého příslušného transformátoru nebo generátoru, nebo v jeho blízkosti. Maximální přípustný odpor uzemnění je $R_N \leq 5\Omega$ (norma připouští ve ztížených podmínkách i více),
- ve venkovním rozvodu každých 500m a na jeho konci,
- u kabelového vedení 200m od místa předchozího uzemnění a na jeho konci,
- u přípojkových skříní nebo hlavních rozvaděčů, jsou-li vzdáleny od nejbližšího místa uzemnění více než 100m,
- u dočasných pracovišť krátkodobého použití umístěných mimo trvalé objekty atd.,
- u podružných rozvaděčů, jsou-li vzdáleny od nejbližšího místa uzemnění více než 100m,
- na konci odboček všech druhů vedení delších než 200m od místa předchozího uzemnění.

Vodiče PEN ani vodiče PE se nesmějí jistit.

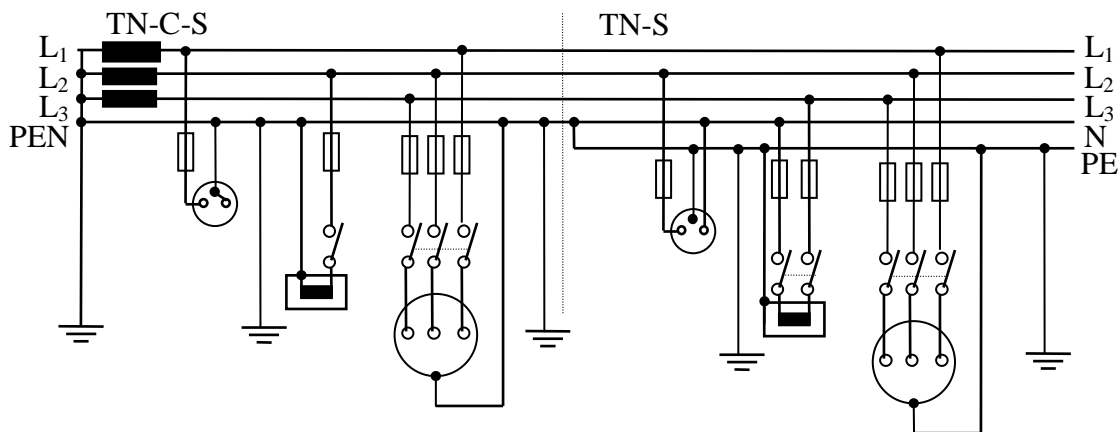
Vodiče PEN a PE se musí dimenzovat tak, aby v nich nevznikly při poruše nepřipustné úbytky napětí a za dobu, než nadproudové jištění odpojí vadnou část, nevzrostla nepříznivě jejich teplota.

Maximální odpojovací doby pro síť TN jsou uvedeny v následující tabulce.

Jmenovité střídavé napětí proti zemi	Odpojovací doba
[V]	[s]
120	0,8
230	0,4
277	0,4
400	0,2
více než 400	0,1

U mezilehlých hodnot napětí se uplatňuje doba příslušná k nejbližše vyššímu napětí. Norma dovoluje i výjimky.

Síť TN-C-S.



Impedance poruchové smyčky musí být tak malá, aby při zkratu na neživou část vznikl poruchový proud, jenž způsobí vybavení ochranného prvku za předepsanou dobu:

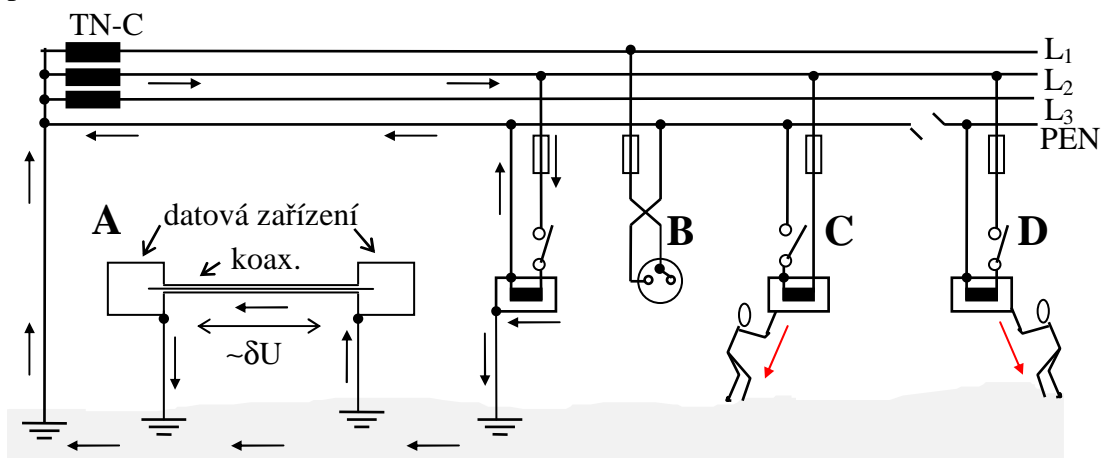
$$Z_S \cdot I_a \leq U_0$$

Z_S - impedance smyčky zahrnující zdroj, pracovní vodič k místu poruchy a ochranný vodič mezi místem poruchy a zdrojem,

I_a - proud zajišťující samočinné působení ochranného prvku do doby stanovené normou,

U_0 - jmenovité napětí sítě proti zemi.

Protože v síti TN-C může dojít k ohrožení lidského života (viz následující obrázek), je stále více upřednostňována síť TN-S, nebo TN-C-S.



Princip ochrany je možno využít i ve stejnosměrných sítích a není vyloučeno ani uzemnění zásuvky. C - nesprávně zapojený spínač, D - prerušeni fázového vodiče v případě, že provedeme síť jako TN-S.

