

1. Elektrické sítě.

ROZDĚLENÍ HLADIN NAPĚTÍ PODLE NORMY.

Zvyšováním napětí zvyšujeme přenášený výkon, aniž bychom zvyšovali ztráty přenosem. Napětí je sdružené - hodnoty napětí **mezi vodiči**.

- MN - malé napětí - do 50V
- NN - nízké napětí - do 1000V
- VN - vysoké napětí - do 52kV
- VVN - velmi vysoké napětí - do 300kV
- ZVN - zvláště vysoké napětí - do 800kV
- UVN - ultra vysoké napětí - nad 800kV

ZAPOJENÍ SOUSTAV.

Pro potřebu jednoznačného definování charakteru sítě a způsobu použité ochrany bylo vytvořeno mezinárodní značení, složené z písmen a číslic. Značení je složeno ze dvou částí, z označení vodičů rozvodu a parametrů sítě a z označení druhu sítě. Tato dvě označení jsou oddělena lomítkem.

Příklad: 3 PEN ~50Hz 400V / TN-C

Jedná se o třífázovou střídavou síť NN, tři fáze a vodič PEN, 50Hz, 400V.

Vodič PEN plní současně funkci ochranného i středního pracovního vodiče.

1.písmeno za lomítkem.

T - přímé uzemnění určitého bodu pracovního obvodu (nemusí to být nula).

I - žádný bod pracovního obvodu není přímo uzemněn (může být ale uzemněn přes impedanci, například přes průrazku).

2.písmeno za lomítkem.

N - spojení neživých částí s uzemněným bodem sítě vodičem.

T - uzemnění neživých částí nezávisle na možném uzemnění některého bodu sítě. Neživé části jsou spojeny přímo se zemí, přičemž zemnič nemá žádné vodivé spojení s uzemněným bodem sítě a pokud ano, pak nemají tato vodivá spojení takovou kvalitu, jako vedení, tvořené vodičem.

Dodatková písmena za pomlčkou.

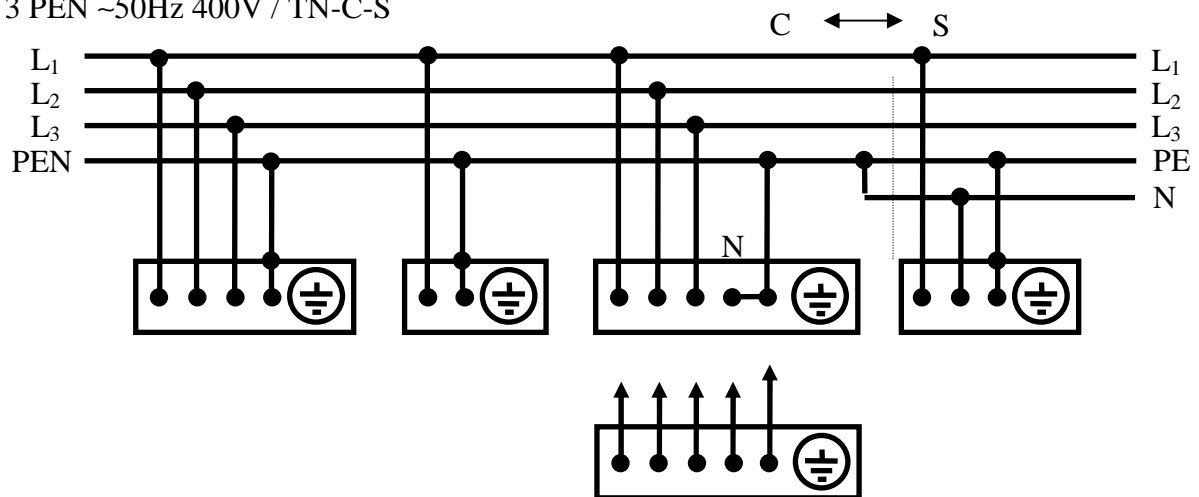
C - síť, u níž plní vodič PEN v celé délce funkci ochranného i středního vodiče.

S - síť, ve které jsou vodiče PE a N vedeny samostatně.

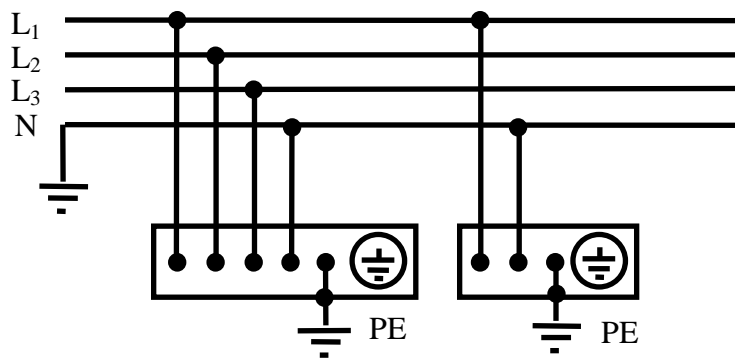
C-S - použití obou písmen znamená, že v první části plní vodič PEN funkci ochranného i středního vodiče, ve druhé části vedení jsou vodiče PE a N vedeny samostatně. Po rozdělení vodičů na PE a N se již nesmí tyto vodiče spojit v jeden společný vodič PEN.

PŘÍKLADY ZAPOJENÍ.

3 PEN ~50Hz 400V / TN-C-S



3 N ~50Hz 400V / TT



3 N ~50Hz 400V / IT

